

EXUVENT.FS

EI1-60 / EI2-120



COMPARTIMENTAÇÃO



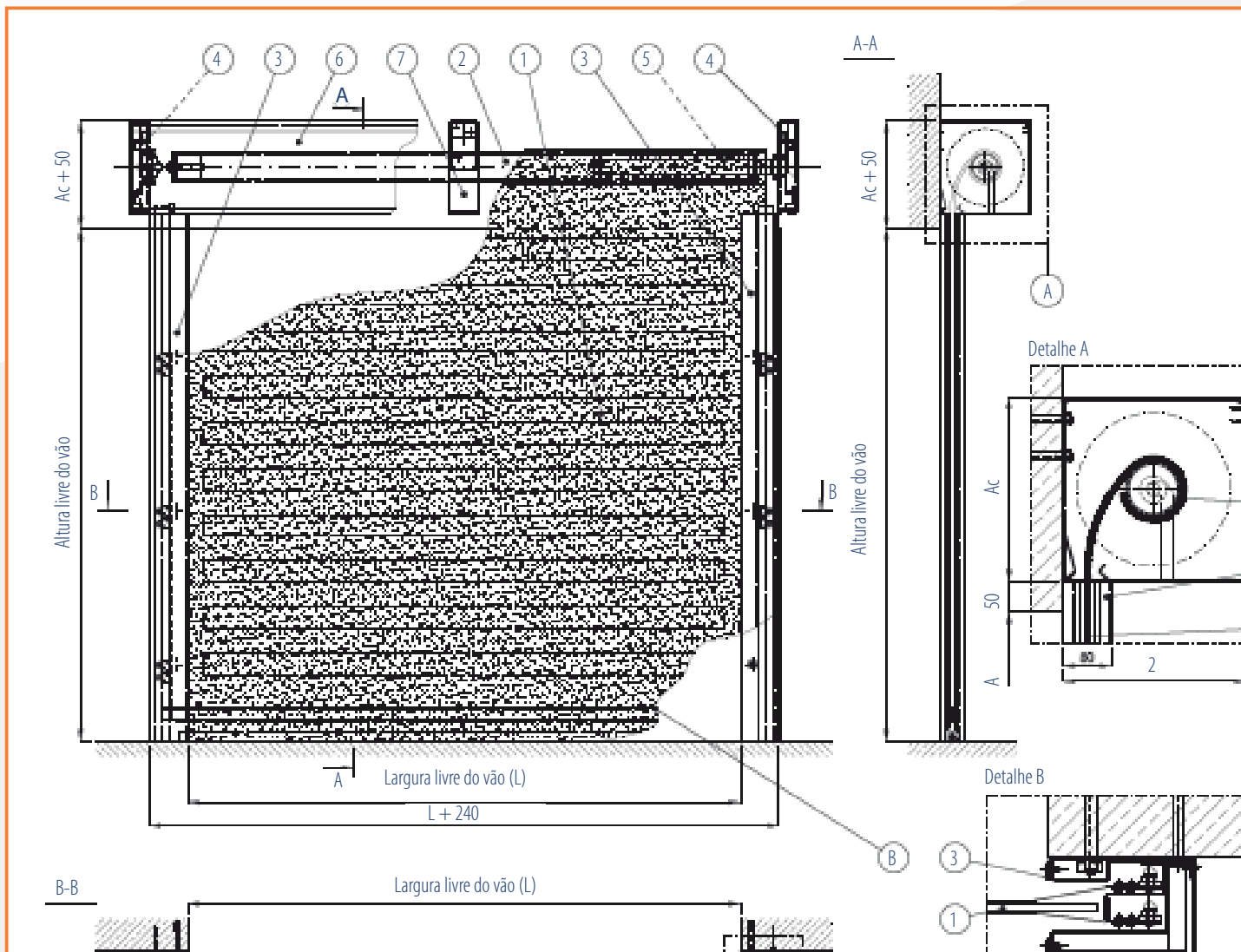
DESIGN

- Classe de resistência EI1-60 / EI2-120;
- Aprovado de acordo com a norma CE EN 16034: 2014 + EN 1634-1;
- Grandes dimensões são possíveis;
- Espaço mínimo de instalação necessário.



Descrição

A nossa cortina corta-fogo é a única que pesa apenas 6Kg/m², com uma espessura de revestimento de 9 mm para EI60 e 15 mm para EI120. A cortina corta-fogo é testada no interior do vão livre sem instalação de sprinkler. A cortina tem marcação CE de acordo com as normas EN 16034: 2014 / EN 13241: 2003. Permite grandes dimensões.



Aplicação

Compartimentação corta-fogo, em fábricas, hospitais, escolas, etc, bem como áreas de armazenamento de substâncias perigosas.

Certificados

Aprovado de acordo com a EN 1634-1 com classificação EI2-120 e EI1-60.
 Marcação CE de acordo com a EN 16034: 2014 + EN 13241.

Tecido

O pano tem uma espessura de 9 mm (EI1-60) ou 15 mm (EI2-120), e é preenchido com material resistente ao fogo.

Comando

A cortina corta-fogo é alimentada por uma unidade de 230 V. Opcionalmente, poderá ter um motor com "FailSafe" ou baterias de reserva.

Operação

A cortina está equipada com um painel de comando com botões incorporados. O painel de comando pode ser conectado a qualquer sistema de detecção ou equipado com detectores de fumo autónomos.

Peso

Cerca de 6 Kg/m².

Para mais informações visite o nosso site em: www.exuvent.pt



Soluções de Desenfumagem
 e Ventilação Naturais, Lda