

EXUVENT.FUMETICA

 Desenfumagem

 Design

 Conforto



Exutor de dupla comporta

O Exuvent.Fumetica é um sistema de dupla comporta certificado de acordo com a EN 12101-2 adequado para a extração de fumos e calor, ventilação diária e iluminação zenital. As suas grandes dimensões (área geométrica até 7,5 m²) tornam o Exuvent.Fumetica indicado para a extração efectiva de quantidades significativas de ar quente poluído e fumos. O método de produção sofisticado permite que este exutor, que tem uma funcionalidade de segurança em caso de falha, possa ser fabricado em diversas dimensões e para qualquer zona plana de aplicação. Áreas de aplicação: Adequado para centros de distribuição, armazéns, ambientes de produção e indústrias onde é importante que a produção seja isenta de silicões ou outras substâncias nocivas.





Alto desempenho a um preço competitivo

O Exuvent.Fumetica oferece uma solução funcional, onde a segurança, preço e desempenho estão associados. É possível confiar completamente no Exuvent.Fumetica para um funcionamento seguro do ambiente interno mesmo em caso de incêndio. O Exuvent.Fumetica está disponível com diferentes tipos de bases, com controlos pneumáticos ou elétricos, e com revestimento de alumínio (isolados ou não isolados) ou prismáticas (Kapture) de alta performance para até mais de 50% de difusão da luz natural.

Produtos Ecológicos

Como um parceiro líder na sua área, a Brakel continua a ser pioneira na área de responsabilidade empresarial. Visto que os nossos produtos permitem a entrada do que a natureza tem para oferecer, é apenas natural que também exista uma grande preocupação com o ambiente.

Por isso, existe a tentativa de integrar soluções sustentáveis nos métodos de trabalho, produção e serviços, sempre que possível. A classificação dos níveis de sustentabilidade e conforto aplicáveis ao produto encontram-se identificados através de uma escala com diversos ícones "borboleta", desde funcional a sustentável:

-  Funcionalmente aplicável de acordo com as normas e qualificações em vigor
-  De acordo com requerimentos de sustentabilidade elevados
-  De acordo com os requerimentos de sustentabilidade mais elevados
-  Inteiramente integrados de modo a garantir uma solução sustentável

Especificações

											Exuvent.Fumetica	
											F / / / /	
											Peso em Kg	
Tipo	Dimensões (vão) Largura x comprimento (mm)	Área geométrica (Av) em m ²	Sem base		Com base h=350mm		Com base cónica h=350mm		Alumínio não isolado	Alumínio isolado	Policarbonato isolou multicamada transparente	Revestimento prismático de alto desempenho (Kapture)
			Cvw	Aa m ²	Cvw	Aa m ²	Cvw	Aa m ²				
1010	1000 x 1000	1,00	0,52	0,52	0,51	0,51	0,36	0,52	29	32	26	Consulte-nos para mais especificações
1015	1000 x 1500	1,50	0,56	0,84	0,55	0,83	0,43	0,88	35	40	31	
1020	1000 x 2000	2,00	0,58	1,16	0,57	1,14	0,46	1,21	42	48	37	
1025	1000 x 2500	2,50	0,59	1,48	0,59	1,48	0,48	1,56	48	56	42	
1030	1000 x 3000	3,00	0,60	1,80	0,60	1,80	0,50	1,92	55	65	47	
1510	1500 x 1000	1,50	0,56	0,84	0,55	0,83	0,43	0,88	35	40	31	
1515	1500 x 1500	2,25	0,60	1,35	0,60	1,35	0,50	1,4	42	50	37	
1520	1500 x 2000	3,00	0,62	1,86	0,62	1,86	0,54	2,02	50	59	43	
1525	1500 x 2500	3,75	0,63	2,36	0,63	2,36	0,56	2,57	57	69	49	
1530	1500 x 3000	4,50	0,64	2,88	0,64	2,88	0,58	3,16	64	79	55	
2010	2000 x 1000	2,00	0,58	1,16	0,57	1,14	0,46	1,21	40	47	36	
2015	2000 x 1500	3,00	0,62	1,86	0,62	1,86	0,54	2,02	49	59	42	
2020	2000 x 2000	4,00	0,64	2,56	0,64	2,56	0,58	2,81	57	70	49	
2025	2000 x 2500	5,00	0,65	3,25	0,65	3,25	0,60	3,56	66	82	56	
2030	2000 x 3000	6,00	0,66	3,96	0,66	3,96	0,62	4,36	74	94	62	
2510	2500 x 1000	2,50	0,59	1,48	0,59	1,48	0,48	1,56	46	54	40	
2515	2500 x 1500	3,75	0,63	2,36	0,63	2,36	0,56	2,57	55	68	48	
2520	2500 x 2000	5,00	0,65	3,25	0,65	3,25	0,60	3,56	65	81	55	
2525	2500 x 2500	6,25	0,66	4,13	0,67	4,19	0,63	4,59	74	95	62	
2530	2500 x 3000	7,50	0,67	5,03	0,68	5,10	0,65	5,62	84	108	70	

Todas as dimensões do tipo 1010 até 2530 estão disponíveis como standard, dimensões intermédias sobconsulta. Os valores de Cv da Exuvent.Fumetica são testados em combinação com defletor de vento. A altura do defletor de vento varia com as dimensões. Isto pode variar de acordo com a situação de construção.

Aa=Cvw x superfície geométrica (Av)

1) Superfície geométrica em combinação com base cónica= dimensões do vão + 200mm

Material

Base e flanges: Resistentes à corrosão e à água do mar.

Material de folha de alumínio (ALMg 3) EN AQ 5754.

Possibilidade de escolha entre base não isolada ou isolamento de 30 mm.

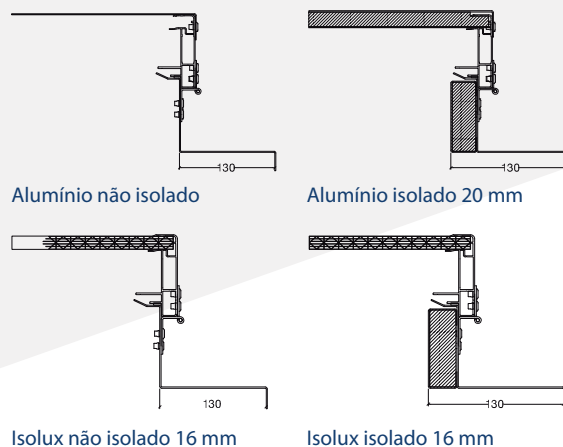
Selagem: Coberto à volta com fita de Polietileno, que previne o bloqueio e garante alta densidade do ar.

Dobradiças: Aço inoxidável.

Defletores: Não isolados ou defletores de alumínio isolados com 20 mm; Transparentes ou opalescentes com revestimento de policarbonato de 16 mm multicamada, claraboias prismáticas de alto desempenho PrismaLite.

Acabamento: Acabamento liso, revestido com cor RAL standard ou anodizada (tamanhos limitados).

Bases e comportas



Operação

Ventilação natural:

P2: Pneumático de duplo efeito

M230: Motor elétrico 230V

Desenfumagem de acordo com a EN 12101-2:

P2B: Pneumático de duplo efeito

M24: Motor elétrico de 24V

Acessórios

Rede anti insectos/aves

Rede de segurança

Abas isoladas

Olhais de elevação para carga suspensa

Testes*

Aprovação EN 12101-2: B300, Re300, WL1500

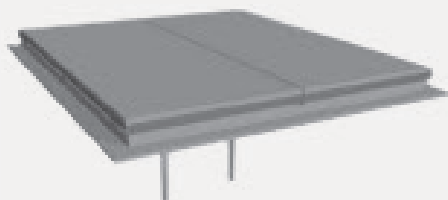
Tipo P2B: SL800, T(00)/SL500, T (-15)

Tipo M24V: SL800, T(00)/SL500, T(-15) Defletor Isolux; SL750, T(00)/SL500, T(-15) Defletor de alumínio; Tipo PBFs: SL500, T(00)/SL250, T(-15); U sistema= 1,4 - 5,6 W/m².K de acordo a EN 10077-2 (dependente das dimensões e da versão); Permeabilidade ao ar em contra-pressão: EN1026: 600 Pa, EN 12207: classe 4; Estanquicidade: EN 1027: 600 Pa, EN 12208: classe 9A; Resistência a cargas variantes de vento: classe C1, 200 Pa(=P2) deflexão « 1/300 de acordo com norma EN 12210/EN 12211; Mecanismo de segurança/resistência ao impacto: SB 1200 (com exceção da Kapture)

*WL/SL é baseado na dimensão máxima do tipo 2530.
Para tipos « 2530, são possíveis valores mais elevados de WL/SL

Versões

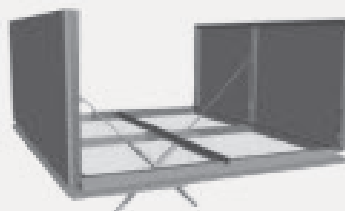
Alumínio não isolado



Base e defletores produzidos em alumínio simples não isolado ou alumínio duplo isolado.
Flexibilidade em termos de dimensões e tipo de flange.
Instalação fácil

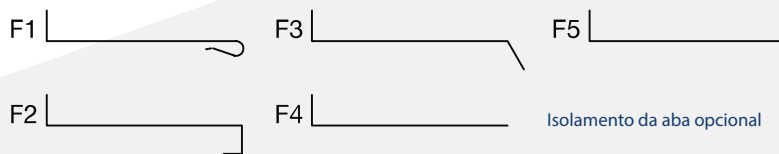
U base não isolada = 5,3 - 5,6 W/m².K

Alumínio isolado

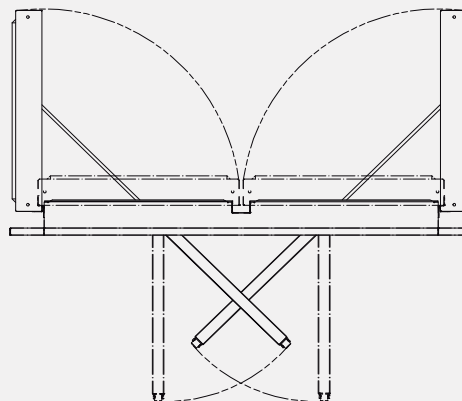


U base isolada = 1,4 - 1,5 W/m².K

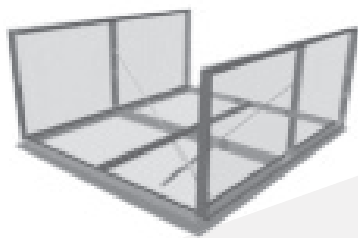
Abas/Flanges



Vista de corte



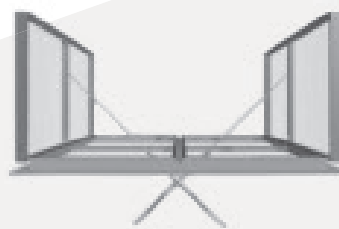
Isolux 16 mm não isolado



Base produzida em alumínio simples não isolado ou alumínio duplo isolado.
Revestimento transparente em policarbonato de 16 mm para entrada de luz.

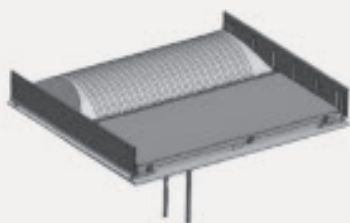
U base não isolada = 2,4 - 3,0 W/m².K

Isolux 16 mm isolado



U base isolada = 1,8 - 1,9 W/m².K

Kapture - Modelo de uma comporta Claraboia prismática de alto desempenho



Combine o máximo de exposição solar, ventilação e segurança contra incêndios com Kapture

Base produzida em alumínio simples não isolado ou alumínio duplo isolado.
Uma comporta prismática de alto rendimento e uma comporta de alumínio isolado ou duas comportas prismáticas de alto rendimento de duas faces.

U base não isolada = 2,92 - 3,14 W/m².K

U base isolada = 2,09 - 2,14 W/m².K

Disponível em 13 tamanhos.

Kapture - Modelo de duas comportas Claraboia prismática de alto desempenho



U base não isolada = 3,59 - 3,92 W/m².K

U base isolada = 2,58 - 2,80 W/m².K

Reciclável

O Alumínio usado para a produção da Exuvent.Fumetica consiste em alumínio reciclado. Reciclar alumínio produz menos 60 a 80% emissões de CO2 que produzir alumínio primário.

Para mais informações visite o nosso site em: www.exuvent.pt