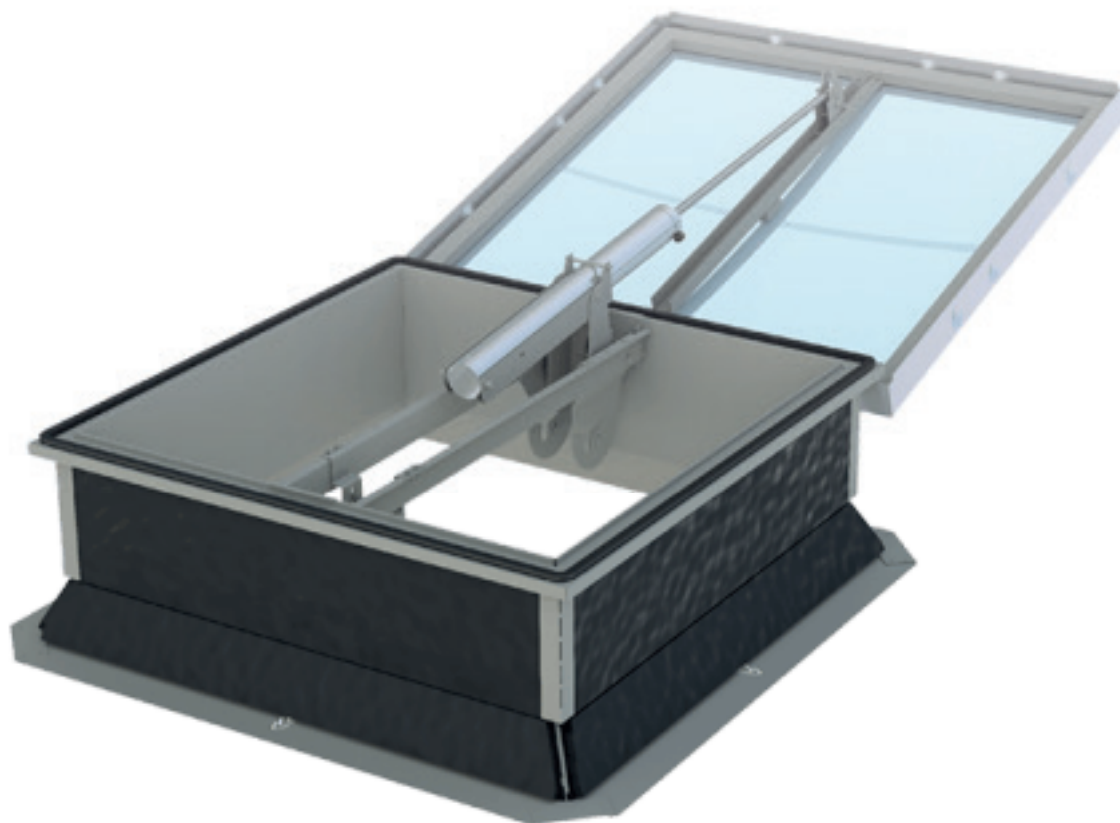




Soluções de Desenfumagem e Ventilação Naturais, Lda



# EXUVENT.HEXASTEEL

## Eléctrico & Pneumático

 Desenfumagem

 Conforto

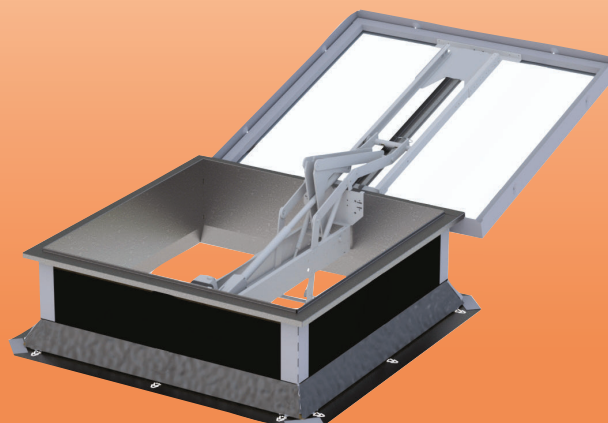
## Características

- Desempenho de caudal de ar otimizado com base oblíqua
- Sem sobreposição do mecanismo de base durante a abertura
- Equipamento pré-montado em fábrica, pronto para instalação.
- Revestimento Policarbonato PCA de 10 mm
- Apoio oblíquo, altura de 30 mm isolado com material betuminoso de 15 mm de espessura
- Fusível térmico para abertura automática (opcional)

### Controlo:

Elétrico - 24 V

Pneumático - através de botijas de CO2



## Normas e requerimentos



EN 1873  
EN 12101-2



Baixa temperatura  
T (-15°)



Ciclos  
\*/\*\*/\*\*



Carga de neve  
SL250 / SL500



Operação tipo B  
Abertura + Fecho



Resistência ao vento  
\*\*\*\*



Resistência à  
temperatura  
B 300

\* Re 300 (fumos) (Apenas em Pneumático)

\*\* Re 1000 fumos dependente de revestimento e dimensões) (Elétrico e Pneumático)

\*\*\* Re 10,000 (ventilação parcial ou total dependente de revestimento e dimensões) (Elétrico e Pneumático)

\*\*\*\* Penumático: WL 1500 ou WL 3000 ( $\leq 2.53 \text{ m}^2$ ) Elétrico: WL 1500 Pa

## Características Técnicas

### Elétrico:

Dimensões			Desempenho			Características						
Dimensões Comerciais (Vão em cm)	Dimensões (entrada de luz) em cm	Dimensões em cm C/D (ver vista de corte)	Av (GA) em m <sup>2</sup>	Aa (Área útil) em m <sup>2</sup>		Voltagem U (V)	Policarbonato (PCA) 10, 16		ALU-ISO*		DD*	
				STD	MAX		SL 250 ** I (A)	SL 550 ** I (A)	SL 250 ** I (A)	SL 550 ** I (A)	SL 250 ** I (A)	SL 550 ** I (A)
110/110	100 x 100	539/1117	1.21	0.75	0.90	24	4.5	4.5	4.5	4.5	4.5	4.5
120/120	110 x 110	565/1213	1.44	0.89	1.07		4.5	4.5	4.5	4.5	4.5	4.5
130/130	120 x 120	591/1310	1.69	1.03	1.27		4.5	4.5	4.5	4.5	4.5	4.5
140/140	130 x 130	617/1406	1.96	1.20	1.47		4.5	4.5	4.5	4.5	4.5	4.5
150/150	140 x 140	643/1503	2.25	1.37	1.69		4.5	4.5	4.5	4.5	4.5	4.5
120/140	110 x 130	565/1213	1.68	1.02	1.26		4.5	4.5	4.5	4.5	--	--
120/160	110 x 150	565/1213	1.92	1.17	1.44		4.5	4.5	4.5	4.5	--	--
120/170	110 x 160	565/1213	2.04	1.24	1.53		4.5	4.5	4.5	4.5	--	--
120/180	110 x 170	565/1213	2.16	1.32	1.62		4.5	4.5	4.5	4.5	--	--
120/200	110 x 190	565/1213	2.40	1.44	1.80		4.5	4.5	4.5	4.5	--	--
120/240	110 x 230	565/1213	2.88	1.73	2.16		4.5	4.5	4.5	4.5	--	--
140/160	130 x 150	617/1406	2.24	1.37	1.68		4.5	4.5	4.5	4.5	--	--
140/200	130 x 190	617/1406	2.80	1.65	2.10		4.5	4.5	4.5	4.5	--	--
150/200	140 x 190	643/1503	3.00	1.77	2.25		4.5	4.5	4.5	4.5	--	--

\* ALU-ISO: Cobertura standard em alumínio isolada/DD: Cúpula Dupla

\*\* SL 250: Altitude 0-400 m/SL 550: altitude 400-800 m

-- Não disponível

## Pneumático:

Dimensões			Desempenho			Características											
Dimensões Comerciais (Vão em cm)	Dimensões (entrada de luz) em cm	Dimensões em cm L x C (ver corte)	Av (GA) em m <sup>2</sup>	Aa (Área útil) em m <sup>2</sup>		Pressão de funcionamento (bar)						Volume total dos cilindros (L)					
				STD	MAX	Policarbonato (PCA) 10, 16		ALU-ISO*		DD*		Policarbonato (PCA) 10, 16		ALU-ISO*		DD*	
						SL 250 **	SL 500 **	SL 250 **	SL 500 **	SL 250 **	SL 500 **	SL 250 **	SL 500 **	SL 250 **	SL 500 **	SL 250 **	SL 500 **
90/90	80 X 80	438/922	0.81	0.50	0.60	15	20	15	25	15	25	0.73	0.73	0.73	0.73	0.73	0.73
100/100	90 X 90	464/1018	1.00	0.62	0.74	15	25	20	15	20	15	0.73	0.73	0.73	1.43	0.73	1.43
110/110	100 X 100	490/1115	1.21	0.75	0.90	15	25	20	15	20	15	0.83	0.83	0.83	1.63	0.83	1.63
120/120	110 X 110	516/1212	1.44	0.89	1.07	20	20	25	20	25	20	0.83	1.63	0.83	1.63	0.83	1.63
130/130	120 X 120	542/1308	1.69	1.03	1.27	25	20	15	25	15	25	0.83	1.63	1.63	1.63	1.63	1.63
140/140	130 x 130	567/1405	1.96	1.20	1.47	15	25	20	25	20	25	1.63	1.63	1.63	2.10	1.63	2.10
150/150	140 x 140	593/1501	2.25	1.37	1.69	15	25	15	25	15	25	2.32	2.32	2.32	2.32	2.32	2.32
160/160	150 x 150	619/1598	2.56	1.56	1.95	15	25	20	25	20	25	2.32	2.32	2.32	2.93	2.32	2.93
170/170	160 x 160	645/1695	2.89	1.73	2.20	20	25	20	--	20	--	2.32	2.93	2.32	--	2.32	--
180/180	170 x 170	671/1791	3.24	1.88	2.46	20	--	25	--	25	--	2.32	--	2.32	--	2.32	--
190/190	180 x 180	697/1888	3.61	2.02	2.45	15	--	20	--	20	--	3.60	--	3.60	--	3.60	--
200/200	190 x 190	723/1984	4.00	2.16	2.72	20	--	20	--	20	--	3.60	--	3.60	--	3.60	--
100/140	90 x 130	464/1018	1.40	0.85	1.05	20	20	25	20	25	20	0.73	1.43	0.73	1.43	0.73	1.43
100/150	90 x 140	464/1018	1.50	0.92	1.13	20	20	25	20	25	20	0.73	1.43	0.73	1.43	0.73	1.43
100/200	90 x 190	464/1018	2.00	1.20	1.50	15	25	20	25	20	25	1.43	1.43	1.43	1.43	1.43	1.43
120/140	110 x 130	516/1212	1.68	1.02	1.26	25	20	25	20	25	20	0.83	1.63	0.83	1.63	0.83	1.63
120/160	110 x 150	516/1212	1.92	1.17	1.44	25	25	15	25	15	25	0.83	1.63	1.63	2.10	1.63	2.10
120/170	110 x 160	516/1212	2.04	1.24	1.53	25	25	15	25	15	25	0.83	1.63	1.63	2.10	1.63	2.10
120/180	110 x 170	516/1212	2.16	1.32	1.62	15	25	20	25	20	25	1.63	1.63	1.63	2.10	1.63	2.10
120/200	110 x 190	516/1212	2.40	1.44	1.80	15	25	20	25	20	25	1.63	1.63	1.63	2.10	1.63	2.10
120/220	110 x 200	516/1212	2.64	1.58	1.98	20	25	20	25	20	25	1.63	2.10	1.63	2.10	1.63	2.10
120/240	110 x 230	516/1212	2.88	1.73	2.16	20	25	25	25	25	25	1.63	2.10	1.63	2.10	1.63	2.10
120/250	110 x 240	516/1212	3.00	1.56	2.13	20	25	25	--	25	--	1.63	2.10	1.63	--	1.63	--
140/160	130 x 150	567/1405	2.24	1.37	1.68	20	25	20	25	20	25	1.63	2.10	1.63	2.10	1.63	2.10
140/200	130 x 190	567/1405	2.80	1.65	2.10	20	25	25	--	25	--	1.63	2.10	1.63	--	1.63	--
150/200	140 x 190	593/1501	3.00	1.77	2.25	20	25	20	25	20	25	2.32	2.93	2.32	2.93	2.32	2.93
160/200	150 x 190	619/1598	3.20	1.86	2.43	20	25	20	--	25	--	2.32	2.93	2.32	--	2.32	--

\* ALU-ISO: Cobertura standard em alumínio isolada /DD: Cúpula Dupla

\*\* SL 250: altitude 0-400 m / SL 500: altitude 400-800 m

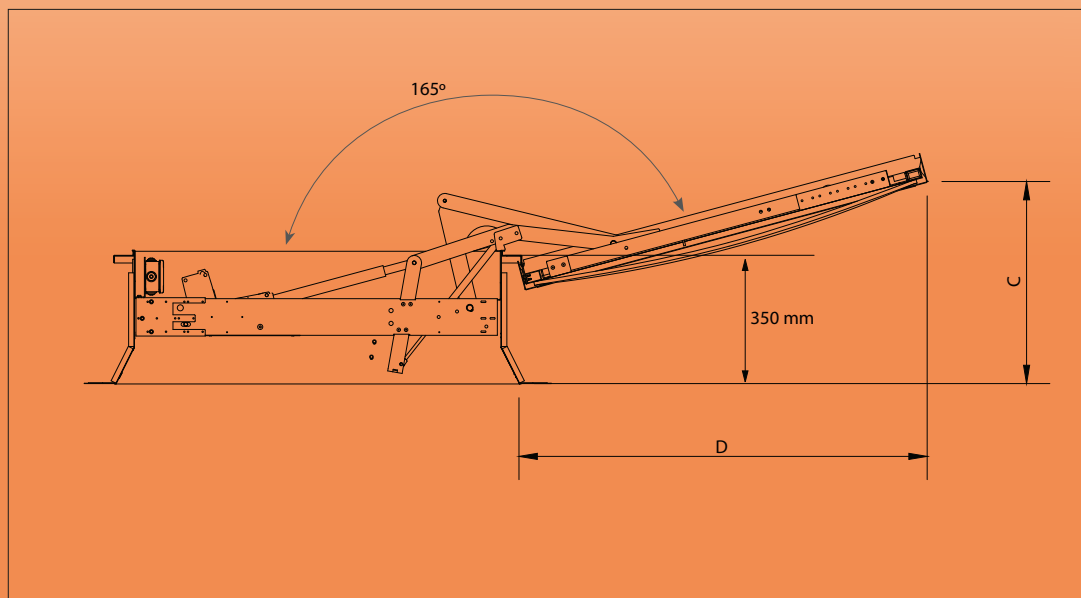
-- Não disponível



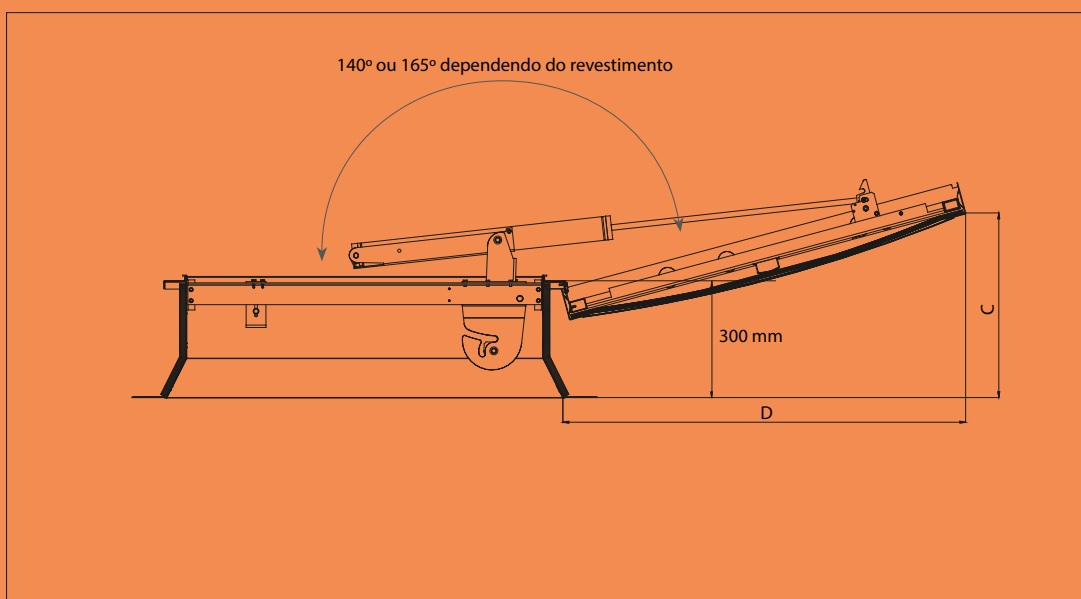
Soluções de Desenfumagem e Ventilação Naturais, Lda

## Vista de corte

Elétrico:



Pneumático:



## Revestimentos

- Policarbonato (PCA) 10 mm  
Policarbonato opalescente de 10mm.  
Transmissão térmica  $Ut=2,8 \text{ W/m}^2.K$   
Disponível em transparente, opaco e Calor Control

- Policarbonato (PCA) 16 mm  
Policarbonato opalescente de 16mm.  
Transmissão térmica  $Ut=2,0 \text{ W/m}^2.K$   
Disponível em transparente, opaco Calor Control

- Cúpula  
Parede dupla, opalizada ou transparente em policarbonato compacto ou polimetacrilato de metilo

- Revestimento de alumínio isolado Standard

## Opções



**Grelha**  
Fixa 15 x 15 mm, 1200 Joule



**Grelha**  
Tubular fixo, 1200 Joule



**Base Oblíqua**  
Elétrico: Alturas 420, 500 mm  
Pneumático: Alturas de 350, 420, 500 mm



**PVC**  
PVC á prova de água  
Isolamento não betuminoso  
Isolamento não betuminoso com placa colaminada opcional  
Isolamento não betuminoso com placa galvanizada opcional



**Contactos de posição**  
Indica posição de aberto ou fechado.  
Montado de fábrica

Versões de desempenho



Sem defletores (Versão STD)



Com defletores (Versão MAX)  
Elementos de aço galvanizado para melhorar desempenho.



**Fusível térmico**  
Abertura automática ao atingir uma determinada temperatura  
Elétrico: Disponível em 100° C ou 140° C  
Pneumático: Disponível em 93° C, 140° C ou 180° C



**Ventilação**  
Elétrico: Parcial ou total com motor elétrico  
Pneumático: Abertura total de extração de fumos com cilindros pneumáticos (ventilação 6 bar)  
Possível abertura parcial (300 ou 500 mm) através de motor elétrico de 230 V (montado no local)

**Pintura**  
A grelha e a base podem ser pintados com as seguintes cores RAL standard



RAL 9005



RAL 9010

Para mais informações visite o nosso site em: [www.exuvent.pt](http://www.exuvent.pt)



Soluções de Desenfumagem  
e Ventilação Naturais, Lda