



## EXUVENT.HEXASTEEL DV

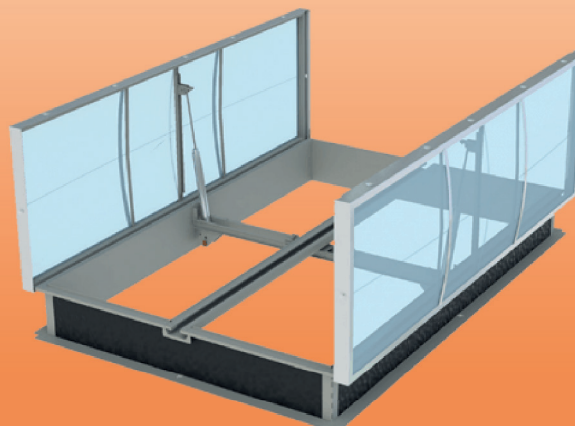
Elétrico & Pneumático

 Desenfumagem

 Conforto

## Características

- Revestimento standard de 10 mm em Policarbonato (PCA)
- Altura da base 310 mm isolada com material betuminoso com espessura de 15 mm
- Base direita - versão S
- Base oblíqua - versões M, L e XL
- Fusível térmico para abertura automática (opcional)
- Disponível em quatro níveis de desempenho: S, M, L e XL
- Possibilidade de pára-ventos escamoteáveis no modelo XL, invisíveis quando o aparelho se encontra fechado.
- Elétrico - Até 4.62 m<sup>2</sup> de área útil de desenfumagem
- Pneumático - Até 5.18 m<sup>2</sup> de área útil de desenfumagem



### Controlo:

Elétrico - 24 V

Pneumático - através de botijas de CO2

### Ângulo de instalação:

- Máximo de 5° com dobradiças perpendiculares à cumeeira
- Máximo de 22° com dobradiças paralelas à cumeeira
- Máximo 10° com dobradiças perpendiculares à cumeeira (versão XL)

## Normas e requerimentos



EN 1873  
EN 12101-2



Baixa temperatura  
\*



Ciclos  
\*\*



Carga de neve  
SL250 / SL500



Operação tipo B  
Abertura + Fecho



Resistência ao vento  
WL 1500



Resistência à  
temperatura  
B 300

\* Elétrico - T (-15°) / Pneumático - T (0°)

\*\* Re 1000 (desenfumagem), Re 10,000 (ventilação)

### Manutenção:

De acordo com a norma NF S 61-933, os exdutores devem ser verificados e alvo de manutenção pelo menos uma vez por ano pelo fabricante ou por um instalador certificado

# Características Técnicas

## Elétrico:

Dimensões		Desempenho					Voltagem U (V)	Características			
Dimensões Comerciais (Vão em cm)	Dimensões (entrada de luz) em cm	Av (GA) em m <sup>2</sup>	Aa (Área útil) em m <sup>2</sup>					Policarbonato (PCA) 10, 16		ALU-ISO <sup>(1)</sup>	
			S	M	L	XL		SL 250 <sup>(2)</sup> I(A)	SL 250 <sup>(2)</sup> I(A)	SL 250 <sup>(2)</sup> I(A)	SL 250 <sup>(2)</sup> I(A)
160/160	160 x 160	2.56	1.36	--	--	--	24	3.2	4.4	3.2	4.4
170/170	170 x 170	2.89	1.50	--	--	--		4.4	--	4.4	--
	160 x 160		--	1.91	1.97	2.08		3.2	4.4	3.2	4.4
180/180	180 x 180	3.24	1.62	--	--	--		4.4	--	4.4	--
	170 x 170		--	2.14	2.20	2.37		4.4	--	4.4	--
190/190	190 x 190	3.61	1.84	--	--	--		4.4	--	4.4	--
	180 x 180		--	2.38	2.49	2.67		4.4	--	4.4	--
200/200	200 x 200	4.00	2.04	--	--	--		4.4	--	4.4	--
	190 x 190		--	2.68	2.76	3.00		4.4	--	4.4	--
120/200	120 x 200	2.40	1.37	--	--	--		3.2	4.4	3.2	4.4
120/220	120 x 220	2.64	1.50	--	--	--		3.2	4.4	4.4	--
120/240	120 x 240	2.88	1.64	--	--	--		4.4	--	4.4	--
120/250	120 x 250	3.00	1.71	--	--	--		4.4	--	4.4	--
120/300	120 x 300	3.60	2.05	--	--	--		4.4	--	4.4	--
140/200	140 x 200	2.80	1.54	--	--	--		3.2	4.4	4.4	--
140/250	140 x 250	3.50	1.93	--	--	--		4.4	--	4.4	--
	130 x 240		--	2.35	2.45	2.49		4.4	--	4.4	--
140/300	140 x 300	4.20	2.31	--	--	--		4.4	--	4.4	--
	130 x 290		--	2.81	2.98	3.02		4.4	--	4.4	--
150/200	150 x 200	3.00	1.62	--	--	--		4.4	--	4.4	--
150/250	150 x 250	3.75	2.03	--	--	--		4.4	--	4.4	--
	140 x 240		--	2.51	2.63	2.70		4.4	--	4.4	--
150/300	150 x 300	4.50	2.43	--	--	--		4.4	--	4.4	--
	140 x 290		--	3.02	3.20	3.29		4.4	--	4.4	--
160/200	160 x 200	3.20	1.70	--	--	--		4.4	--	4.4	--
160/250	160 x 250	4.00	2.12	--	--	--		4.4	--	4.4	--
	150 x 240		--	2.68	2.80	2.92		4.4	--	4.4	--
160/300	160 x 300	4.80	2.54	--	--	--		4.4	--	4.4	--
	150 x 290		--	3.22	3.41	3.55		4.4	--	4.4	--
180/250	180 x 250	4.50	2.25	--	--	--		4.4	--	4.4	--
	170 x 240		--	2.97	3.15	3.38	4.4	--	4.4	--	
180/280	180 x 280	5.04	2.52	--	--	--	4.4	--	4.4	--	
	170 x 270		--	3.38	3.58	3.83	4.4	--	4.4	--	
180/300	170 x 290	5.40	--	3.62	3.83	4.10	4.4	--	4.4	--	
200/250	190 x 240	5.00	--	3.35	3.55	3.80	4.4	--	4.4	--	
200/300	190 x 290	6.00	--	4.08	4.32	4.62	4.4	--	4.4	--	

<sup>(1)</sup> ALU-ISO: Cobertura standard em alumínio isolada

<sup>(2)</sup> SL 250: Altitude 0-400 m / SI 500: Altitude 400-800 m

-- Não disponível

## Pneumático:

Dimensões		Desempenho					Características							
Dimensões Comerciais (Vão em cm)	Dimensões (entrada de luz) em cm	Av (GA) em m <sup>2</sup>	Aa (Área útil) em m <sup>2</sup>				Pressão de funcionamento (bar)				Volume total cilindros (L)			
			S	M	L	XL	Policarbonato (PCA) 10, 16		ALU-ISO <sup>(1)</sup>		Policarbonato (PCA) 10, 16		ALU-ISO <sup>(1)</sup>	
							SL 250 <sup>(2)</sup>	SL 500 <sup>(2)</sup>	SL 250 <sup>(2)</sup>	SL 500 <sup>(2)</sup>	SL 250 <sup>(2)</sup>	SL 500 <sup>(2)</sup>	SL 250 <sup>(2)</sup>	SL 500 <sup>(2)</sup>
160/160	160 x 160	2.56	1.36	--	--	--	10	15	10	15	0.92	0.92	0.92	0.92
170/170	170 x 170	2.89	1.50	--	--	--	10	15	15	20	0.92	0.92	0.92	0.92
	160 x 160		--	1.91	1.97	2.08	10	15	10	15	0.92	0.92	0.92	0.92
180/180	180 x 180	3.24	1.62	--	--	--	10	20	15	20	0.92	0.92	0.92	0.92
	170 x 170		--	2.14	2.20	2.37	10	15	15	20	0.92	0.92	0.92	0.92
190/190	190 x 190	3.61	1.84	--	--	--	15	20	15	24	0.90	0.90	0.90	0.90
	180 x 180		--	2.38	2.49	2.67	10	20	15	20	0.92	0.92	0.92	0.92
200/200	200 x 200	4.00	2.04	--	--	--	15	24	20	26	0.90	0.90	0.90	0.90
	190 x 190		--	2.68	2.76	3.00	15	20	15	24	0.90	0.90	0.90	0.90
210/210	210 x 210	4.41	2.25	--	--	--	20	20	22	22	0.90	1.40	0.90	1.40
	200 x 200		--	2.95	3.04	3.26	15	24	20	26	0.90	0.90	0.90	0.90
220/220	220 x 220	4.84	2.47	--	--	--	20	22	24	26	0.90	1.40	0.90	1.40
	210 x 210		--	3.19	3.34	3.53	20	20	22	22	0.90	1.40	0.90	1.40
120/200	120 x 200	2.40	1.37	--	--	--	10	15	10	20	0.68	0.68	0.68	0.68
120/220	120 x 220	2.64	1.50	--	--	--	10	20	15	20	0.68	0.68	0.68	0.68
120/240	120 x 240	2.88	1.64	--	--	--	10	20	15	20	0.68	0.68	0.68	0.68
120/250	120 x 250	3.00	1.71	--	--	--	10	20	15	20	0.68	0.68	0.68	0.68
120/300	120 x 300	3.60	2.05	--	--	--	15	20	15	24	0.68	0.68	0.68	0.68
140/200	140 x 200	2.80	1.54	--	--	--	15	20	15	22	0.84	0.84	0.84	0.84
140/250	140 x 250	3.50	1.93	--	--	--	15	22	15	24	0.84	0.84	0.84	0.84
	130 x 240		--	2.35	2.45	2.49	15	20	15	22	0.68	0.68	0.68	0.68
140/300	140 x 300	4.20	2.31	--	--	--	15	26	20	20	0.84	0.84	0.84	1.30
	130 x 290		--	2.81	2.98	3.02	15	24	20	20	0.68	0.68	0.68	1.04
150/200	150 x 200	3.00	1.62	--	--	--	15	22	15	24	0.84	0.84	0.84	0.84
150/250	150 x 250	3.75	2.03	--	--	--	15	26	20	20	0.84	0.84	0.84	1.30
	140 x 240		--	2.51	2.63	2.70	15	22	15	24	0.84	0.84	0.84	0.84
150/300	150 x 300	4.50	2.43	--	--	--	20	20	22	22	0.92	0.92	0.92	0.92
	140 x 290		--	3.02	3.20	3.29	15	26	20	20	0.92	0.92	0.92	0.92
160/200	160 x 200	3.20	1.70	--	--	--	10	20	15	20	0.92	0.92	0.92	0.92
160/250	160 x 250	4.00	2.12	--	--	--	15	20	15	22	0.92	0.92	0.92	0.92
	150 x 240		--	2.68	2.80	2.92	15	26	20	20	0.84	0.84	0.84	1.30
160/300	160 x 300	4.80	2.54	--	--	--	15	24	20	26	0.92	0.92	0.92	0.92
	150 x 290		--	3.22	3.41	3.55	20	20	22	22	0.84	1.30	0.84	1.30
180/250	180 x 250	4.50	2.25	--	--	--	15	24	20	26	0.92	0.92	0.92	0.92
	170 x 240		--	2.97	3.15	3.30	15	22	15	24	0.92	0.92	0.92	0.92
180/280	180 x 280	5.04	2.52	--	--	--	20	20	20	20	0.92	1.44	0.92	1.44
	170 x 270		--	3.38	3.58	3.83	15	26	20	20	0.92	0.92	0.92	1.44
180/300	180 x 300	5.40	2.70	--	--	--	20	20	20	20	0.92	1.44	0.92	1.44
	170 x 290		--	3.62	3.83	4.10	15	26	20	20	0.92	0.92	0.92	1.44
200/250	200 x 250	5.00	2.55	--	--	--	20	20	20	22	0.90	1.40	0.90	1.40
	190 x 240		--	3.35	3.55	3.80	15	26	20	20	0.90	0.90	0.90	1.40
200/300	200 x 300	6.00	3.06	--	--	--	20	22	24	26	0.90	1.40	0.90	1.40
	190 x 290		--	4.08	4.32	4.62	20	20	20	22	0.90	1.40	0.90	1.40
230/300	220 x 290	6.90	--	4.55	4.90	5.18	24	26	20	20	0.90	1.40	1.44	2.22

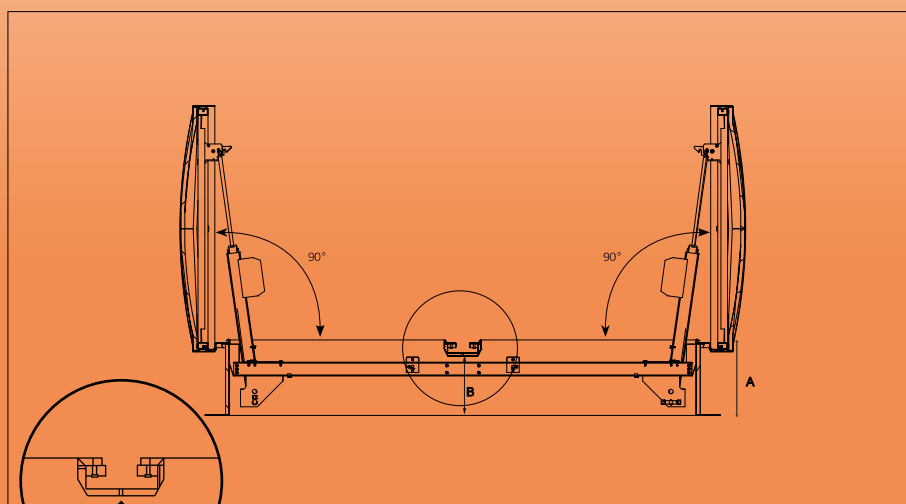
<sup>(1)</sup> ALU-ISO: Cobertura standard em alumínio isolada

<sup>(2)</sup> SL 250: Altitude 0-400 m / SL 500: Altitude 400-800 m

-- Não disponível

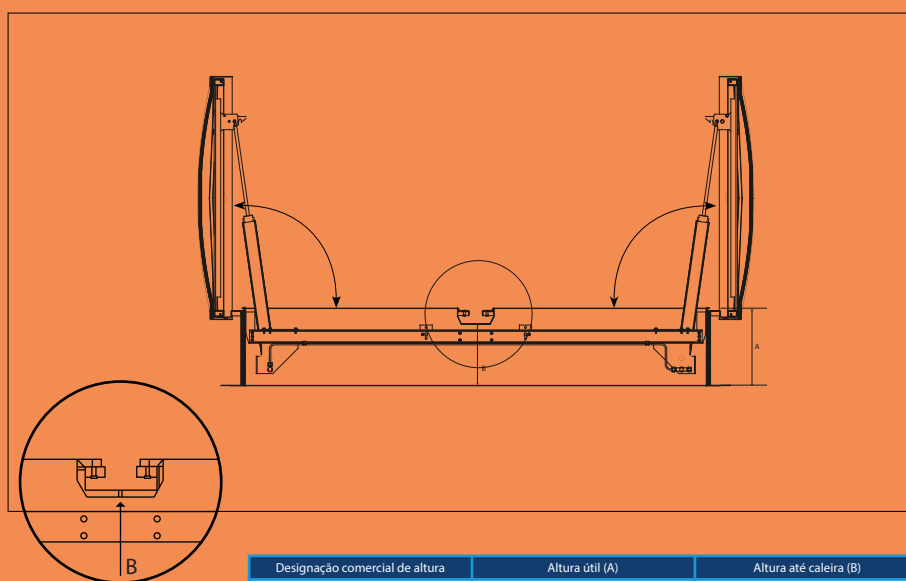
## Vista de corte

Elétrico:



Designação comercial de altura	Altura útil (A)	Altura até caadeira (B)
310	310 mm	257 mm
350	350 mm	297 mm
420	420 mm	367 mm
500	500 mm	447 mm

Pneumático:



Designação comercial de altura	Altura útil (A)	Altura até caadeira (B)
310	310 mm	257 mm
350	350 mm	297 mm
420	420 mm	367 mm
500	500 mm	447 mm

## Revestimentos

- Policarbonato (PCA) 10 mm  
Policarbonato opalescente de 10mm.  
Transmissão térmica  $Ut=2,8 \text{ W/m}^2.K$   
Disponível em transparente, opaco e Calor Control

- Policarbonato (PCA) 16 mm  
Policarbonato opalescente de 16mm.  
Transmissão térmica  $Ut=2,0 \text{ W/m}^2.K$   
Disponível em transparente, opaco Calor Control

- Revestimento de alumínio isolado  
Standard

## Opções



**Grelha**  
Fixa 15 x 15 mm, 1200 Joule



**Grelha**  
Tubular fixo, 1200 Joule



**Base Direita/Oblíqua**  
Alturas 350, 420, 500 mm



**PVC** á prova de água  
Isolamento não betuminoso  
Isolamento não betuminoso com placa colaminada opcional  
Isolamento não betuminoso com placa galvanizada opcional



**Contactos de posição**  
Indica posição de aberto ou fechado.  
Montado de fábrica

Versões de desempenho



**S** : Base direita



**M** : Base oblíqua + pára-ventos



**Fusível térmico**  
Abertura automática ao atingir uma determinada temperatura  
Elétrico: Disponível em 72°C, 100° C ou 140° C  
Pneumático: Disponível em 68°C, 93° C, 140° C ou 180° C



**Ventilação**  
- Elétrico: Parcial ou total através do motor elétrico de desenfumagem  
- Pneumático: Abertura total de extração de fumos com cilindros pneumáticos (ventilação 6 bar)  
Possível abertura parcial (300 ou 500 mm) através de motor elétrico de 230 V (montado no local)

**Pintura**

A grelha e a base podem ser pintados com as seguintes cores RAL standard



RAL 9005

RAL 9010



**L** : Base oblíqua + pára ventos + defletores interiores



**XL** : Base oblíqua + pára-ventos escamoteável + defletores interiores

Para mais informações visite o nosso site em: [www.exuvent.pt](http://www.exuvent.pt)



Soluções de Desenfumagem  
e Ventilação Naturais, Lda