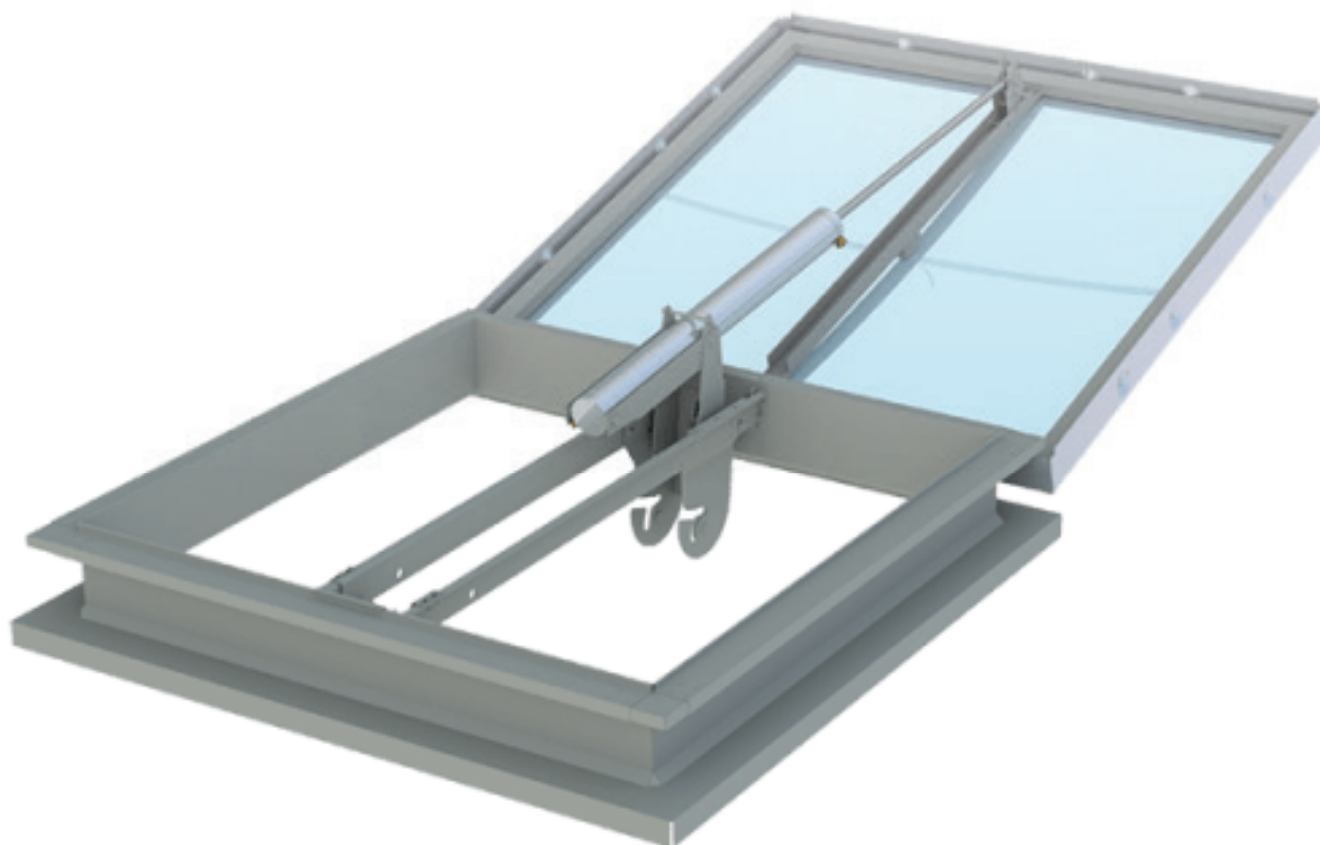




Soluções de Desenfumagem e Ventilação Naturais, Lda



EXUVENT.HEXACOIF

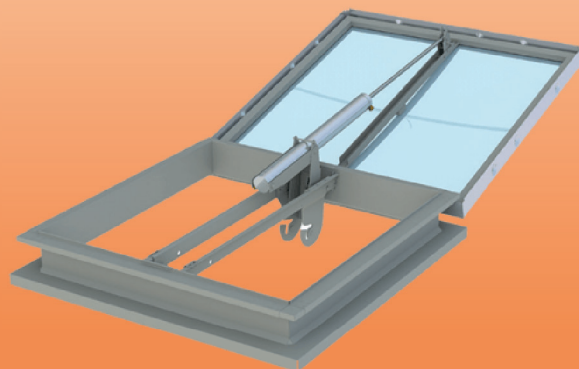
Elétrico & Pneumático

 Desenfumagem

 Sustentabilidade

Características

- Desempenho de caudal de ar otimizado com base oblíqua
- Sem sobreposição do mecanismo da base durante abertura
- Equipamento pré-montado em fábrica, pronto para a instalação
- Revestimento de 10 mm em Policarbonato (PCA) para iluminação zenital
- Base direita, H = 150 mm (versão STD)
- Base oblíqua, H = 300 mm (versão MAX)
- Fusível térmico para abertura automática (opcional)



Controlo:

Elétrico - 24 V

Pneumático - através de botijas de CO2 ou através de ar comprimido

Normas e requerimentos



EN 1873
EN 12101-2



Baixa temperatura
T (-15°)



Ciclos
*, **



Carga de neve
SL250 / SL500



Operação tipo B
Abertura + Fecho



Resistência ao vento
, *



Resistência à temperatura
B 300

* Elétrico - Re 1000 (desenfumagem) Re 10.000 (ventilação parcial)

** Pneumático - Re 300 (desenfumagem) Re 1000 (desenfumagem dependendo de dimensões e revestimento) Re 10.000 (ventilação parcial ou total dependendo das dimensões e revestimento)

*** Elétrico - WL 1500 Pa

**** Pneumático - WL 1500 ou WI 3000 (< 2.53 m²)

Características Técnicas

Elétrico:

Dimensões			Desempenho			Características						
Dimensões comerciais (vão) em cm	Dimensões (entrada de luz) em cm	Dimensões em cm C/D (ver vista de corte)	Av (GA) em m ²	Área útil (Aa) em m ²		Voltagem (V)	Policarbonato (PCA) 10, 16		ALU-ISO ⁽¹⁾		DD ⁽¹⁾	
				STD	MAX		SL 250 ⁽²⁾ I(A)	SL 550 ⁽²⁾ I(A)	SL 250 ⁽²⁾ I(A)	SL 550 ⁽²⁾ I(A)	SL 250 ⁽²⁾ I(A)	SL 550 ⁽²⁾ I(A)
100/100	100 x 100	333/1115	1.00	0.55	--	24	4.5	4.5	4.5	4.5	4.5	4.5
110/110	100 x 100	490/1115	1.21	--	0.90		4.5	4.5	4.5	4.5	4.5	4.5
110/110	110 x 110	359/1212	1.21	0.67	--		4.5	4.5	4.5	4.5	4.5	4.5
120/120	110 x 110	516/1212	1.44	--	1.07		4.5	4.5	4.5	4.5	4.5	4.5
120/120	120 x 120	385/1308	1.44	0.79	--		4.5	4.5	4.5	4.5	4.5	4.5
130/130	120 x 120	542/1308	1.69	--	1.27		4.5	4.5	4.5	4.5	4.5	4.5
130/130	130 x 130	410/1405	1.69	0.93	--		4.5	4.5	4.5	4.5	4.5	4.5
140/140	130 x 130	567/1405	1.96	--	1.47		4.5	4.5	4.5	4.5	4.5	4.5
140/140	140 x 140	436/1501	1.96	1.08	--		4.5	4.5	4.5	4.5	4.5	4.5
150/150	140 x 140	593/1501	2.25	--	1.69		4.5	4.5	4.5	4.5	4.5	4.5
100/140	100 x 140	333/1115	1.40	0.73	--		4.5	4.5	4.5	4.5	--	--
100/150	100 x 150	333/1115	1.50	0.78	--		4.5	4.5	4.5	4.5	--	--
100/200	100 x 200	333/1115	2.00	1.00	--		4.5	4.5	4.5	4.5	--	--
120/140	110 x 130	516/1212	1.68	--	1.26		4.5	4.5	4.5	4.5	--	--
120/140	120 x 140	385/1308	1.68	0.92	--		4.5	4.5	4.5	4.5	--	--
120/160	110 x 150	516/1212	1.92	--	1.44		4.5	4.5	4.5	4.5	--	--
120/160	120 x 160	385/1308	1.92	1.06	--		4.5	4.5	4.5	4.5	--	--
120/170	110 x 160	516/1212	2.04	--	1.53		4.5	4.5	4.5	4.5	--	--
120/170	120 x 170	385/1308	2.04	1.12	--		4.5	4.5	4.5	4.5	--	--
120/180	110 x 170	516/1212	2.16	--	1.62		4.5	4.5	4.5	4.5	--	--
120/180	120 x 180	385/1308	2.16	1.10	--		4.5	4.5	4.5	4.5	--	--
120/200	110 x 190	516/1212	2.40	--	1.80		4.5	4.5	4.5	4.5	--	--
120/200	120 x 200	385/1308	2.40	1.22	--		4.5	4.5	4.5	4.5	--	--
120/220	120 x 220	385/1308	2.64	1.35	--		4.5	4.5	4.5	4.5	--	--
120/240	110 x 230	516/1212	2.88	--	2.16		4.5	4.5	4.5	4.5	--	--
120/240	120 x 240	385/1308	2.88	1.47	--		4.5	4.5	4.5	4.5	--	--
120/250	120 x 250	385/1308	3.00	1.53	--		4.5	4.5	4.5	4.5	--	--
140/160	130 x 150	567/1405	2.24	--	1.68		4.5	4.5	4.5	4.5	--	--
140/160	140 x 160	436/1501	2.24	1.23	--		4.5	4.5	4.5	4.5	--	--
140/200	130 x 190	567/1405	2.80	--	2.10		4.5	4.5	4.5	4.5	--	--
140/200	140 x 200	436/1501	2.80	1.46	--		4.5	4.5	4.5	4.5	--	--
150/200	140 x 190	593/1501	3.00	--	2.25		4.5	4.5	4.5	4.5	--	--

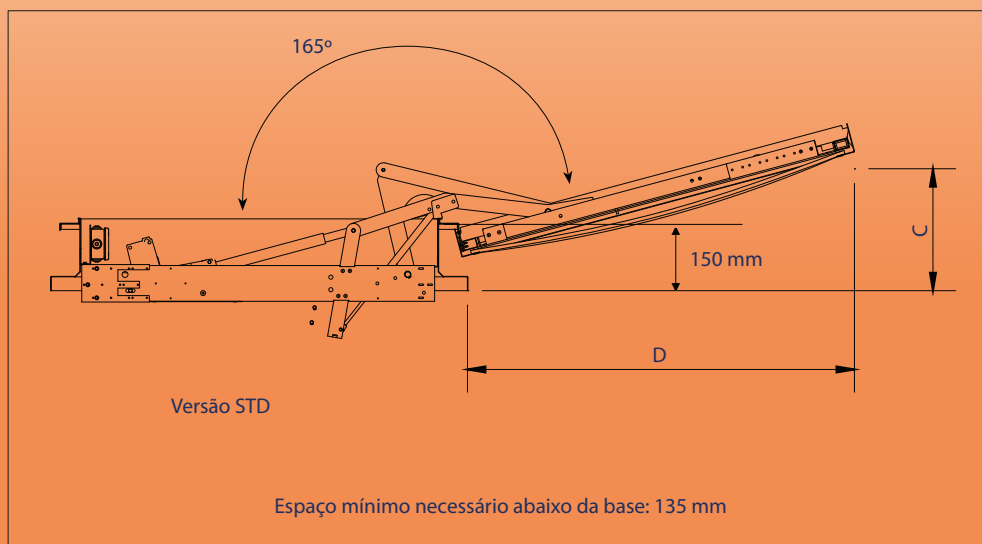
⁽¹⁾ALU-ISO: Cobertura standard em alumínio isolada / DD: Cúpula dupla

⁽²⁾SL 250: Altitude 0-400 m / SL 500: Altitude 400-800 m

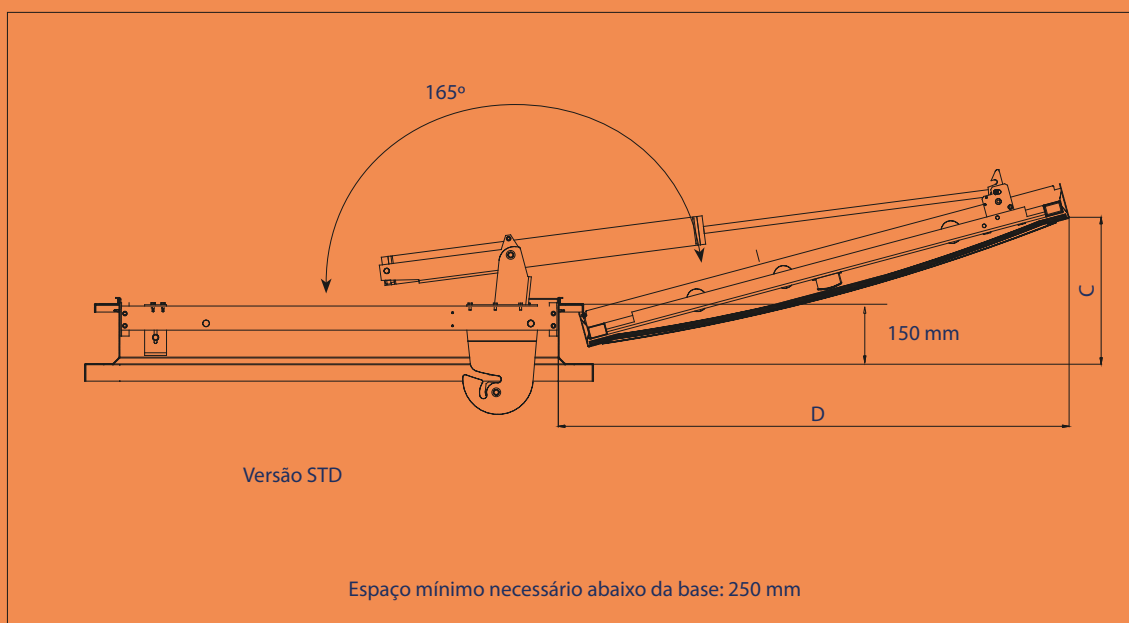
-- : Não disponível

Vistas de corte

Elétrico:



Pneumático:



Revestimentos

- Policarbonato (PCA) 10 mm
Policarbonato celular de 10mm.
Transmissão térmica $Ut=2,8 \text{ W/m}^2 \cdot \text{K}$
Disponível em transparente, opaco e Calor Control

- Policarbonato (PCA) 16 mm
Policarbonato celular de 16mm.
Transmissão térmica $Ut=2,0 \text{ W/m}^2 \cdot \text{K}$
Disponível em transparente, opaco Calor Control

- Cúpula
Parede dupla, opalizada ou transparente em policarbonato sólido ou metacrilato de polimetilo

- Cobertura de alumínio isolada Standard

Opções



Grelha
Fixa 15 x 15 mm, 1200 Joule



Grelha
Tubular fixo 1200 Joule



Contactos de posição
Indica a posição de aberto ou fechado. Montado de fábrica



Fusível térmico
Abertura automática ao atingir uma determinada temperatura.
Disponível em 72°C, 100°C e 140°C



Ventilação
- Elétrico: Parcial ou total, com o motor de ventilação elétrico
- Pnemático: Abertura total de extração de fumos com cilindros pneumáticos (ventilação 6 bar) (dependente de dimensões e revestimento)
Com opção de abertura parcial, 300 mm ou 500 mm, através de motor elétrico (montado no local)

Pintura
A base, grelha e interior da cobertura de alumínio podem ser pintadas com as seguintes cores RAL standard.

Versões de desempenho



Sem defletores
(Versão standard)



Com defletores (versão MAX)
Elementos de aço galvanizado para melhorar desempenho



RAL 9005



RAL 9010

Para mais informações visite o nosso site em: www.exuvent.pt



Soluções de Desenfumagem
e Ventilação Naturais, Lda

Pneumático:

Dimensões			Desempenho			Características											
Dimensões comerciais (vão) em cm	Dimensões (entrada de luz) em cm	Dimensões em cm C/D (ver vista de corte)	Av (GA) em m ²	Área útil (Aa) em m ²		Pressão de funcionamento (bar)						Volume total cilindros (L)					
						Policarbonato (PCA) 10, 16		ALU-ISO ⁽¹⁾		DD ⁽¹⁾		Policarbonato (PCA) 10, 16		ALU-ISO ⁽¹⁾		DD ⁽¹⁾	
				STD	MAX	SL 250 ⁽²⁾	SL 500 ⁽²⁾	SL 250 ⁽²⁾	SL 500 ⁽²⁾	SL 250 ⁽²⁾	SL 500 ⁽²⁾	SL 250 ⁽²⁾	SL 500 ⁽²⁾	SL 250 ⁽²⁾	SL 500 ⁽²⁾	SL 250 ⁽²⁾	SL 500 ⁽²⁾
80/80	80 x 80	281/922	0.64	0.35	--	15	20	15	25	15	25	0.73	0.73	0.73	0.73	0.73	0.73
90/90	80 x 80	438/922	0.81	--	0.60	15	20	15	25	15	25	0.73	0.73	0.73	0.73	0.73	0.73
	90 x 90	307/1018		0.45	--	15	25	20	15	20	15	0.73	0.73	0.73	1.43	0.73	1.43
100/100	90 x 90	464/1018	1.00	--	0.74	15	25	20	15	20	15	0.73	0.73	0.73	1.43	0.73	1.43
	100 x 100	333/1115		0.55	--	15	25	20	15	20	15	0.83	0.83	0.83	1.63	0.83	1.63
110/110	100 x 100	490/1115	1.21	--	0.90	15	25	20	15	20	15	0.83	0.83	0.83	1.63	0.83	1.63
	110 x 110	359/1212		0.67	--	20	20	25	20	25	20	0.83	1.63	0.83	1.63	0.83	1.63
120/120	110 x 110	516/1212	1.44	--	1.07	20	20	25	20	25	20	0.83	1.63	0.83	1.63	0.83	1.63
	120 x 120	395/1308		0.79	--	25	20	15	25	15	25	0.83	1.63	1.63	1.63	1.63	1.63
130/130	120 x 120	542/1308	1.69	--	1.27	25	20	15	25	15	25	0.83	1.63	1.63	1.63	1.63	1.63
	130 x 130	410/1405		0.93	--	15	25	20	25	20	25	1.63	1.63	1.63	2.10	1.63	2.10
140/140	130 x 130	567/1405	1.96	--	1.47	15	25	20	25	20	25	1.63	1.63	1.63	2.10	1.63	2.10
	140 x 140	436/1501		1.08	--	15	25	15	25	15	25	2.32	2.32	2.32	2.32	2.32	2.32
150/150	140 x 140	593/1501	2.25	--	1.69	15	25	15	25	15	25	2.32	2.32	2.32	2.32	2.32	2.32
	150 x 150	462/1598		1.24	--	15	25	20	25	20	25	2.32	2.32	2.32	2.93	2.32	2.93
160/160	150 x 150	619/1598	2.56	--	1.95	15	25	20	25	20	25	2.32	2.32	2.32	2.93	2.32	2.93
	160 x 160	488/1695		1.38	--	20	25	20	--	20	--	2.32	2.93	2.32	--	2.32	--
170/170	160 x 160	645/1695	2.89	--	2.20	20	25	20	--	20	--	2.32	2.93	2.32	--	2.32	--
	170 x 170	514/1791		1.56	--	20	--	25	--	25	--	2.32	--	2.32	--	2.32	--
180/180	170 x 170	671/1791	3.24	--	2.46	20	--	25	--	25	--	2.32	--	2.32	--	2.32	--
	180 x 180	540/1888		1.72	--	15	--	20	--	20	--	3.60	--	3.60	--	3.60	--
190/190	180 x 180	697/1888	3.61	--	2.45	15	--	20	--	20	--	3.60	--	3.60	--	3.60	--
200/200	190 x 190	566/1984	4.00	--	2.72	20	--	20	--	20	--	3.60	--	3.60	--	3.60	--
80/130	80 x 130	281/922	1.04	0.54	--	20	15	20	15	20	15	0.73	1.43	0.73	1.43	0.73	1.43
100/140	90 x 130	464/1018	1.40	--	1.05	20	20	25	20	25	20	0.73	1.43	0.73	1.43	0.73	1.43
	100 x 140	333/1115		0.73	--	20	20	25	20	25	20	0.83	1.63	0.83	1.63	0.83	1.63
100/150	90 x 140	464/1018	1.50	--	1.13	20	20	25	20	25	20	0.73	1.43	0.73	1.43	0.73	1.43
	100 x 150	333/1115		0.78	--	20	20	25	20	25	20	0.83	1.63	0.83	1.63	0.83	1.63
100/200	90 x 190	464/1018	2.00	--	1.50	15	25	20	25	20	25	1.43	1.43	1.43	1.43	1.43	1.43
	100 x 200	333/1115		1.00	--	25	25	20	25	20	25	0.83	1.63	1.63	1.63	1.63	1.63
120/140	110 x 130	516/1212	1.68	--	1.26	25	20	25	20	25	20	0.83	1.63	0.83	1.63	0.83	1.63
	120 x 140	395/1308		0.92	--	15	25	20	25	20	25	1.63	1.63	1.63	1.63	1.63	1.63
120/160	110 x 150	516/1212	1.92	--	1.44	25	25	15	25	15	25	0.83	1.63	1.63	2.10	1.63	2.10
	120 x 160	395/1308		1.06	--	15	25	20	25	20	25	1.63	1.63	1.63	2.10	1.63	2.10
120/170	110 x 160	516/1212	2.04	--	1.53	25	25	15	25	15	25	0.83	1.63	1.63	2.10	1.63	2.10
	120 x 170	359/1308		1.12	--	20	25	20	25	20	25	1.63	2.10	1.63	2.10	1.63	2.10
120/180	110 x 170	516/1212	2.16	--	1.62	15	25	20	25	20	25	1.63	1.63	1.63	2.10	1.63	2.10
	120 x 180	395/1308		1.10	--	20	25	20	25	20	25	1.63	2.10	1.63	2.10	1.63	2.10
120/200	110 x 190	516/1212	2.40	--	1.80	15	25	20	25	20	25	1.63	1.63	1.63	2.10	1.63	2.10
	120 x 200	395/1308		1.22	--	20	25	25	--	25	--	1.63	2.10	1.63	--	1.63	--
120/220	110 x 200	516/1212	2.64	--	1.98	20	25	20	25	20	25	1.63	2.10	1.63	2.10	1.63	2.10
	120 x 220	395/1308		1.35	--	20	25	25	--	25	--	1.63	2.10	1.63	--	1.63	--
120/240	110 x 230	516/1212	2.88	--	2.16	20	25	25	25	25	25	1.63	2.10	1.63	2.10	1.63	2.10
	120 x 240	395/1308		1.47	--	25	--	25	--	25	--	1.63	--	1.63	--	1.63	--
120/250	110 x 240	516/1212	3.00	--	2.13	20	25	25	--	25	--	1.63	2.10	1.63	--	1.63	--
	120 x 250	395/1308		1.53	--	25	--	25	--	25	--	1.63	--	1.63	--	1.63	--
140/160	130 x 150	567/1405	2.24	--	1.68	20	25	20	25	20	25	1.63	2.10	1.63	2.10	1.63	2.10
	140 x 160	436/1501		1.23	--	15	25	20	25	20	25	2.32	2.32	2.32	2.93	2.32	2.93
140/200	130 x 190	567/1405	2.80	--	2.10	20	25	25	--	25	--	1.63	2.10	1.63	--	1.63	--
	140 x 200	436/1501		1.46	--	20	25	20	25	20	25	2.32	2.93	2.32	2.93	2.32	2.93
150/200	140 x 190	593/1501	3.00	--	2.25	20	25	20	25	20	25	2.32	2.93	2.32	2.93	2.32	2.93
	150 x 200	462/1598		1.56	--	20	25	25	--	25	--	2.32	2.93	2.32	--	2.32	--
160/200	150 x 190	619/1598	3.20	--	2.43	20	25	25	--	25	--	2.32	2.93	2.32	--	2.32	--
	160 x 200	488/1695		1.70	--	25	--	25	--	25	--	2.32	--	2.32	--	2.32	--

⁽¹⁾ALU-ISO: Cobertura standard em alumínio isolada / DD: Cúpula dupla

⁽²⁾SL 250: Altitude 0-400 m / SL 500: Altitude 400-800 m

--: Não disponível

